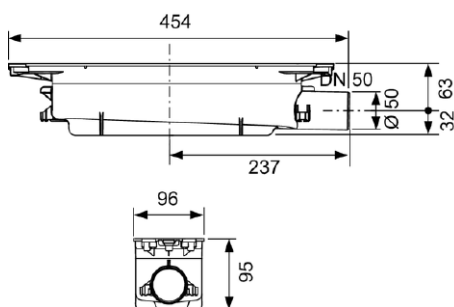


TECEDrainprofile sluk DN 50 sideutløp blå

Produktbeskrivelse



Mål (mm)



Tekniske data

- Sideutløp, DN 50
- Min. installasjonshøyde 95 mm (underkant av avløp til toppkant av modul)
- Dreneringskapasitet = 0,8 l/s (i henhold til DIN EN 1253)
- Avtakbar vannlås
- Fabrikkmontert, klikkbar og fleksibel folie
- Passer til prefabrikkerte lydisolerende plater
- Beskyttende deksel
- Fleksibel tetning for tilkobling av TECEDrainprofile gulvavløp.

Viktig informasjon

Ikke beregnet for montering i sponplater.

Leveranseomfang

- Avløpsmodul
 - Tetningsfolie montert på klemring
-

Bestilles separat

- TECEavløpsprofil Gulvsluk
- TECEDrainprofile Monteringsben for støping, NRF 4533647
- TECEDrainprofile Hårsil, NRF 4533617